

MDP2-IR

Mini domo día/noche de interior, 24 leds IR, montaje de superficie, 1000 líneas, óptica fija 4.0 mm. Alimentación 12V DC.



Características

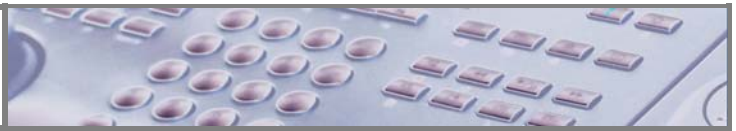
- Resolución horizontal 1000 líneas
- 24 leds IR, alcance 24m.
- Óptica fija 4.0 mm
- Montaje en superficie
- 3 ejes
- 3D-DNR (reducción de ruido 3D)
- Alimentación 12V DC

Especificaciones

Sensor de imagen	CCD 1/3" SONY 1.3 Mega Exmor CMOS
Píxeles efectivos	1305(H) x 1049(V), 1.37M píxeles
Píxeles totales	1312(H) x 1069(V), 1.40M píxeles
Resolución horizontal	1000 TVL
Óptica	4 mm
Iluminación mínima	IR LED ON: 0 lux / IR LED OFF : 0.001 lux
Relación señal / ruido (S/N)	> 50 dB
IR	24 leds IR
Alcance leds	24 m.
AGC (Control Automático Ganancia)	0 ~ 15 (nivel ajustable)
Compensación de contraluces	BLC / HSBL / OFF
Sens Up	x2 ~ x30

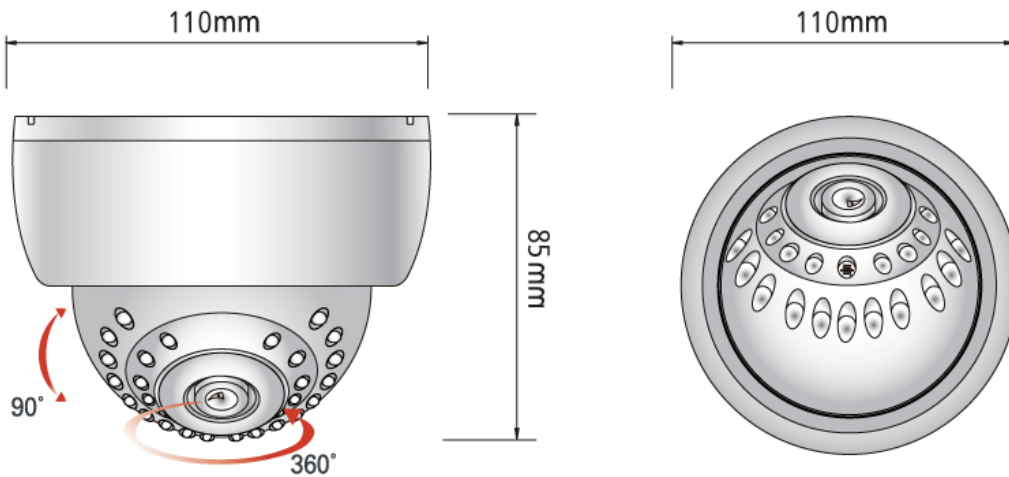


center



Detección movimiento	ON / OFF (4 zonas)
Máscara privacidad	ON / OFF (4 zonas)
Función día/noche	AUTO / DIA / NOCHE / EXT
Balance de blancos	ATW / AWC / AWB
3D-DNR (reducción de ruido 3D)	2D, 3DNR
Función espejo	MIRROR / V-FLIP / ROTATE
F-DNR (anti niebla)	AREA AJUSTABLE
Alimentación	12 VDC
Consumo	280 mA (máximo)
Temperatura de almacenamiento	-20 °C ~ +60°C (Humedad: 20%RH ~ 95%RH)
Temperatura de funcionamiento	-10 °C ~ +50°C (Humedad: 20%RH ~ 80%RH)
Dimensiones (Ø x Al)	Ø110 x 85 mm (Ver figura)
Peso	300 g.

Dimensiones en mm:



center

Última actualización: 12/01/2015