

# QNB-7000P

Cámara de red de 4 megapíxeles



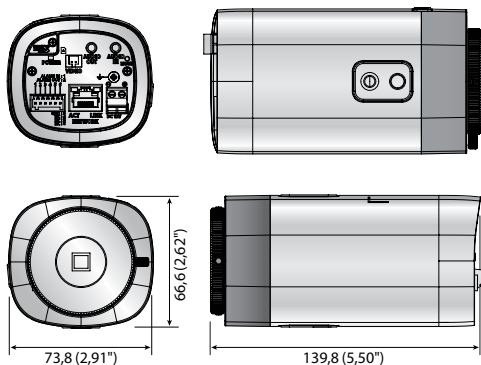
\* El objetivo no está incluido

## Características principales

- 0,15 lux (Color), 0,01 lux (B/N)
- Códec múltiple H.265, H.264 y MJPEG, y flujos de datos múltiples
- Máx. 25 ips a 4 MP
- Día / Noche (ICR) y WDR (120 dB)
- Detección de movimiento, manipulación y detección de desenfoque
- Ranura para tarjetas de memoria SD, SDHC y SDXC (máx. 128 GB)
- Visualización pasillo y compatibilidad con WiseStream
- PoE y compatible con audio bidireccional

## Dimensiones

Unidad: mm (pulg.)



QNB-7000P	
<b>VIDEO</b>	
Dispositivo de imágenes	1/3" 4 MP CMOS
Píxeles totales	2.720 (H) x 1.536 (V)
Píxeles efectivos	2.688 (H) x 1.520 (V)
Sistema de barrido	Escaneado progresivo
Iluminación mín.	Color: 0,15 lux, B/N: 0,01 lux
Salida de vídeo	CVBS: 1,0 Vpp / 75Ω compuesto, 714 x 480(N), 702 x 576(P), para la instalación Conector tipo DIP
<b>OBJETIVO</b>	
Control de enfoque	Manual
Tipo de lente	Manual / Iris automático DC
Tipo de montura	C / CS
<b>OPERATIVO</b>	
Título de cámara	Desactivado / Activado (se muestran hasta 20 caracteres) - Caracteres ingleses, numéricos, especiales y chinos - Multilínea (Máx. 5), Color (Gris / Verde / Rojo / Azul / Negro / Blanco), Transparencia, Auto-escalado por resolución
Día / Noche	Automático (ICR)
Compensación de luz de fondo	No / BLC / WDR
Amplio Rango Dinámico (WDR)	120 dB
Reducción de ruido digital	SSDR (No / Sí)
Detección de movimiento	Apagado / encendido (4, poligonales)
Máscara de privacidad	Apagado / encendido (6, poligonales)
Control de ganancia	Apagado / bajo / medio / alto
Balance de blanco	ATW / AWC / manual / interior / exterior
LDC (corrección de la distorsión de la lente)	Apagado / encendido (5 niveles con mín. / máx.)
Velocidad de obturador electrónico	Mínimo / máximo / anti parpadeo
Volteo / espejo	No / Sí, Visualización «modo pasillo» (Hallway): 90° / 270°
Análisis de vídeo inteligente	Detección de movimiento con metadatos, manipulación y detección de desenfoque
E/S alarma	Entrada 1 / salida 1
Activadores de alarma	Detección de movimiento y manipulación, error de tarjeta SD, error NAS, entrada de alarma y detección de desenfoque
Eventos de alarma	Carga de archivos por FTP y correo electrónico, notificación por correo electrónico, almacenamiento local con grabación ante eventos, salida externa
Contador de píxeles	Compatible (solo visualizador con plug-in)
<b>RED</b>	
Ethernet	RJ-45 (10/100 Base-T)
Formato de compresión de vídeo	H.265 / H.264y MJPEG
Resolución	2560 x 1440 (16:9), 2304 x 1296, 1920 x 1080, 1280 x 1024, 1280 x 960, 1280 x 720, 1024 x 768, 800 x 600, 800 x 448, 720 x 576, 720 x 480, 640 x 480, 640 x 360, 320 x 240
Frecuencia de cuadro máx.	H.265 / H.264: 25 ips a 2560 x 1440 y MJPEG 15 ips máx. a todas las resoluciones
Códec inteligente	WiseStream
Ajuste de calidad de vídeo	H.265 / H.264: MJPEG: Control del nivel de la velocidad de bits objetivo; MJPEG: Control nivel de calidad
Método de control del Bitrate	H.265 / H.264: CBR o VBR; MJPEG: VBR
Capacidad de flujo de datos	Varios flujos (hasta 3 perfiles)
Entrada de audio	Entrada de línea, nivel de salida máx.: 1 Vrms Voltaje: 2,5 V CC (4mA), impedancia de entrada: aprox. 2000 Ohmios
Salida de audio	Salida de línea, nivel de salida máx.: 1 Vrms
Formato de compresión de audio	G.711 u-law / G.726 seleccionable, G.726 (ADPCM) 8KHz, G.711 8KHz G.726: 16 Kb/s, 24 Kb/s, 32 Kb/s y 40 Kb/s
Comunicación por audio	Bidireccional (2 vías)
IP	IPv4 e IPv6
Protocolo	TCP/IP, UDP/IP, RTP(UDP), RTP(TCP), RTCP, RTSP, NTP, HTTP, HTTPS, SSL/TLS, DHCP, PPPoE, FTP, SMTP, ICMP, IGMP, SNMPv1/v2c/v3(MIB-2), ARP, DNS, DDNS, QoS, UPnP, Bonjour
Seguridad	Autenticación de inicio de sesión HTTPS (SSL), autenticación de inicio de sesión Digest, filtro de dirección IP, registro de acceso de usuarios y autenticación 802.1X
Método de flujo de datos	Unicast / Multicast
Acceso máx. de usuarios	6 usuarios en modo unicast
Almacenamiento local	Micro SD / SDHC / SDXC (máx. 128 GB) - Las imágenes en movimiento que se graban en la tarjeta de memoria SD pueden descargarse - Grabación manual en un PC local NAS (almacenamiento vinculado a la red)
Interfaz de programación de la aplicación	ONVIF perfiles S / G y SUNAPI (HTTP API)
Idioma de la página web	Inglés, francés, alemán, español, italiano, chino, ruso, japonés, sueco, portugués, turco, polaco, checo, holandés, húngaro y griego
Visualizador web	S.O. compatibles: Windows 7, 8.1, 10, Mac OS X 10.9, 10.10, 10.11 Visualizador Web sin plug-in - Navegadores compatibles: Google Chrome 47, MS y Edge 20 Visualizador web con plug-in - Navegadores compatibles: MS Explorer 11, Mozilla Firefox 43 y Apple Safari 9 * Solo Mac OS X
Software de gestión central	SmartViewer y SSM
<b>MEDIOAMBIENTAL</b>	
Temperatura / humedad operativas	-10 °C a +55 °C (+14 °F a +131 °F) / Menos del 90 % de HR
Temperatura / humedad de almacenamiento	-30 °C a +60 °C (-22 °F a +140 °F) / Menos del 90 % de HR
<b>ELÉCTRICO</b>	
Voltaje / corriente de entrada	12 V CC, PoE (IEEE802.3af, clase 3)
Consumo energético	Máx. 6,2 W (PoE) y máx. 5,4 W (12 V CC)
<b>MECÁNICO</b>	
Color / Material	Marfil / Plástico
Dimensiones (An. x Al. x L.)	73,8 x 66,6 x 139,8 mm (2,91" x 2,62" x 5,50")
Peso	298 g (0,66 lb)

\* Los datos grabados en una tarjeta SD pueden perderse o sufrir daños al acceder a ellos durante el apagado, por choque mecánico, por extracción de la tarjeta u otras operaciones. También puede ocurrir una pérdida o daño de los datos cuando la tarjeta de memoria alcanza el final de su vida útil, que varía dependiendo de las condiciones operativas. No se ofrece garantía por daños (incluyendo daños pasivos).

\* Visite [hanwha-security.eu](http://hanwha-security.eu) para consultar la información y las especificaciones de producto más actualizadas.

\* El diseño y las especificaciones están sujetos a cambio sin previo aviso.

\* Wisenet es la marca propiedad de Hanwha Techwin, anteriormente conocida como Samsung Techwin.