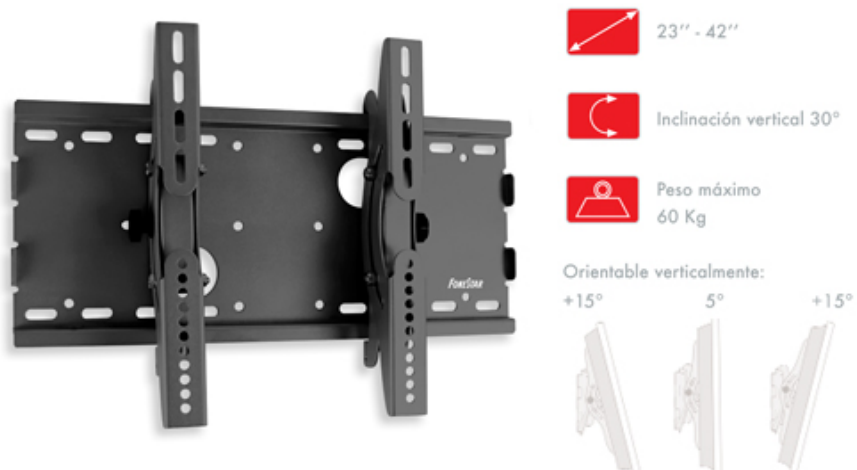


STV-658N

Soporte metálico de pared para TV/monitor plasma y TFT/LCD



Soportes de pared para TV/monitor plasma y TFT/LCD.

CARACTERÍSTICAS	Soporte metálico de pared para TV/monitor plasma y TFT/LCD de 23" a 42" (58 a 107 cm)
SOPORTE	Orientable verticalmente 30° Distancia a la pared en posición vertical: 7'5 cm
COLOR	Negro
PESO MÁXIMO SOPORTADO	60 Kg
MEDIDAS	Anchura ajustable de 6 a 47 cm x 36 cm alto