

Codificador de vídeo H.264 de 4 canales

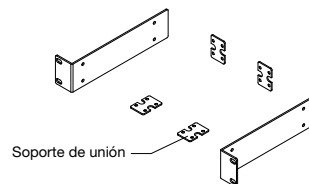
WJ-GXE500

Codificador de vídeo IP H.264 de 4 canales a tiempo real



ACCESORIOS OPCIONALES

Soporte para la instalación en rack tipo EIA de 48,26 cm (19")
WV-Q204/2S
 (para instalar tres WJ-GXE500)



SmartHD



CARACTERÍSTICAS PRINCIPALES

- Transmisión H.264 para los 4 canales.
 - Flujos duales de H.264 (High profile) y JPEG en imágenes de tamaño VGA / D1.
 - La conversión entrelazada/progresiva adaptable al movimiento permite obtener fotogramas nítidos incluso cuando el sujeto se mueve.
 - Compensación de la degradación de la imagen causada por los cables de larga distancia manteniendo una imagen excelente.
 - La comunicación coaxial garantiza el control de las cámaras PTZ de Panasonic mediante el cable coaxial.
 - La tabla de conversión con comando abierto para el RS-485 asegura el control de cámaras PTZ de varios fabricantes.
 - Ranura para tarjeta de memoria SD/SDHC para grabaciones manuales, grabaciones de alarma y copias de seguridad en caso de fallo de la red (JPEG).
 - Visualización del título de la cámara: hasta 16 caracteres alfanuméricos integrados en la imagen.
 - El audio bidireccional Full duplex permite la comunicación interactiva.
 - PoE. La alimentación se realiza mediante la conexión de un cable de red. (Compatible con IEEE802.3af).
 - Tamaño reducido. Y puede instalarse en rack con soporte para el montaje. (Opcional).
 - La gestión de alarmas incluye 3 entradas de terminal, VMD, terminales de alarmas de la cámara, pérdida de vídeo y protocolo de alarmas Panasonic.
 - VMD (detección de movimiento en el vídeo) 4 zonas de detección programables.
 - La función de Detección Facial detecta la posición del rostro humano en la imagen. La información se envía a través de XML o vídeo streaming. (Sólo en el canal 1).
 - Se proporcionan metadatos VMD para operar con la función de búsqueda por VMD en la reproducción del WJ-NV200 / WJ-ND400.
 - Modo Internet: Pueden transmitirse imágenes H.264/MPEG-4 a través del protocolo HTTP.
 - Interfaz web multilingüe y menú de configuración: Inglés, francés, italiano, español, alemán, ruso (PAL) / Inglés, francés (NTSC).
- *Se requiere la instalación, excepto para el inglés.
- Protocolos IPv4 / IPv6.

ACCESORIOS ESTÁNDAR

- CD-ROM¹..... 1 u.
- Guía de instalación..... 1 u.
- Etiqueta del código² 1 u.

*1 El CD-ROM contienen las instrucciones de funcionamiento (PDFs) y diferentes tipos de programas de herramientas de software.

*2 Esta etiqueta puede ser necesaria para la gestión de la red. El administrador de red debería guardar la etiqueta del código.

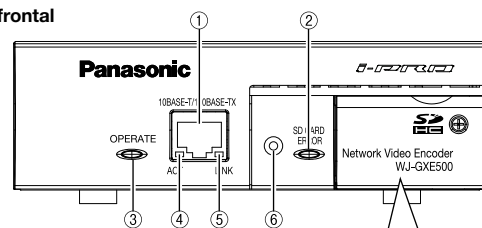
ESPECIFICACIONES

Sistema de TV	NTSC	PAL																											
IF de audio / video	Entrada de video 4x 1,0 V [p-p] / 75 Ω NTSC entradas de video compuesto (BNC) Compatible con datos de control multiplexado y compensación de cable: 1 ~ 4 canales	4x 1,0 V [p-p] / 75 Ω PAL entradas de video compuesto (BNC) Compatible con datos de control multiplexado y compensación de cable: 1 ~ 4 canales																											
Entrada de línea/micro	Permite seleccionar MIC IN y Line IN. Mini jack monoaural de ø3,5 mm (entrada monoaural) (Micrófono aplicable: tipo de conector de alimentación) Voltaje: 2,5 V ± 0,5 V. Impedancia de entrada: aproximadamente 2 kΩ																												
Salida de audio	Nivel de línea mini-jack estéreo de ø3,5 mm (salida monoaural)																												
Interfaz web del navegador	Control de cámara Panoramización / inclinación / zoom / enfoque / posiciones predeterminadas / auto enfoque. (Al utilizar cámaras PTZ Panasonic) Modo de visualización Puntual, Quad. Se pueden visualizar las imágenes de 16 cámaras en Grupos (Quads) de 4 (sólo JPEG). Se puede asignar un título de hasta 20 caracteres a la cámara. Título de la unidad Hasta 20 caracteres Título de la cámara (OSD) Hasta 16 caracteres On/Off Visualización de la hora Hora: 12 H / 24 H, Fecha: 5 formatos en el navegador, Horario de verano (Manual) Control de alarma Reset Captura en un disparo Se visualizará una imagen fija en una ventana abierta de nuevo. Audio Entrada para micrófono (Línea): ON / OFF Ajuste del volumen: Bajo/Medio/Alto, Salida de audio: ON / OFF Ajuste del volumen: Bajo / Medio / Alto Descarga de datos de la memoria SD Es posible descargar las imágenes fijas o en movimiento grabadas en la tarjeta de memoria SDHC/SD. Idioma del Interfaz web / Menú de configuración Inglés, francés (Se requiere la instalación para el francés) / Inglés, francés, italiano, español, alemán, ruso (Se requiere la instalación, excepto para el inglés) Registro de sistema Hasta 100 registros de errores (memoria interna) Hasta 4000 registros de errores (memoria SDHC/SD cuando el formato de grabación está ajustado a JPEG). Sistemas operativos compatibles Microsoft® Windows® 7 Professional de 64/32 bits, Microsoft® Windows Vista® Business SP1 32 bits, Microsoft® Windows® XP Professional SP3 El idioma del SO debe ser el mismo que el seleccionado para el interfaz web. Navegador compatible Windows® Internet Explorer® 8.0 de 32 bits (Microsoft® Windows® 7 de 64/32 bits), Windows® Internet Explorer® 7.0 (Microsoft® Windows Vista® Business SP1 32 bits), Microsoft® Internet Explorer® 6.0 SP3 (Microsoft® Windows® XP Professional SP3)																												
Red	IF de red 10Base-T / 100Base-TX, conector RJ-45 Resolución de imagen Modo VGA: VGA (640 x 480) / QVGA (320 x 240) Modo D1: D1 (720 x 480) / Modo VGA: VGA (640 x 480) / QVGA (320 x 240) Modo D1: D1 (720 x 576) H.264 / MPEG-4* <table border="1"> <tr> <td>Modo de transmisión</td> <td colspan="2">Frecuencia de bits constante / prioridad de imágenes por segundo</td> </tr> <tr> <td>Frecuencia de fotograma</td> <td>1 / 3 / 5 / 7,5 / 10 / 15 / 20 / 30 fps</td> <td>1 / 3,1 / 4,2 / 6,25 / 8,3 / 12,5 / 20 / 25 fps</td> </tr> <tr> <td>Frecuencia de bits/Cliente</td> <td colspan="2">64 / 128 / 256 / 384 / 512 / 768 / 1024 / 1536 / 2048 / 3072 / 4096 kbps / Ilimitado</td> </tr> <tr> <td>Calidad de imagen</td> <td colspan="2">Baja / Normal / Alta</td> </tr> <tr> <td>Intervalo de refresco</td> <td colspan="2">0,2 / 0,33 / 0,5 / 1 / 2 / 3 / 4 / 5 s</td> </tr> <tr> <td>Tipo de transmisión</td> <td colspan="2">UNICAST / MULTICAST</td> </tr> </table> JPEG <table border="1"> <tr> <td>Calidad de imagen</td> <td colspan="2">10 niveles</td> </tr> <tr> <td>Intervalo de refresco</td> <td>0,1 fps ~ 30 fps (la frecuencia de fotogramas JPEG se restringirá cuando visualice imágenes JPEG y H.264/MPEG-4)</td> <td>0,08 fps ~ 25 fps (la frecuencia de fotogramas JPEG se restringirá cuando visualice imágenes JPEG y H.264/MPEG-4)</td> </tr> <tr> <td>Tipo de transmisión</td> <td colspan="2">PULL / PUSH</td> </tr> </table> Compresión de audio G.726 (ADPCM) 32 kbps / 16 kbps, sólo canal 1. Modo Audio OFF / entrada de micro (línea) / salida de audio / interactivo (Half duplex) / Interactivo (Full duplex) Autenticación para audio Sólo nivel 1 / Nivel 2 superior / Todos los usuarios Frecuencia de bits total 64 / 128 / 256 / 384 / 512 / 768 / 1024 / 2048 / 4096 / 8192 kbps / Ilimitado Protocolos compatibles IPv6: TCP/IP, UDP/IP, HTTP, RTP, FTP, SMTP, DNS, NTP, SNMP IPv4: TCP/IP, UDP/IP, HTTP, RTSP, RTP, RTCP, FTP, SMTP, DHCP, DNS, DDNS, NTP, SNMP Cliente FTP Transferencia periódica de imágenes, transmisión de imágenes de alarma (Cuando la transferencia FTP falla, podrá realizar copia de seguridad en una tarjeta de memoria SDHC/SD opcional). Nº de usuarios de forma simultánea Hasta 14 usuarios (En función de las condiciones de red) Memoria SDHC/SD Grabación de alarma/Copia de seguridad en caso de fallo de red/Grabación manual (sólo JPEG) Tarjeta (Opcional) Tarjeta SD (SDHC) compatible: Panasonic 256 MB, 512 MB, 1 GB, 2 GB, 4 GB*, 8 GB*, 16 GB*, 32 GB* *Tarjeta SDHC Detección de rostros ON / OFF (con notificación XML) (Sólo canal 1)		Modo de transmisión	Frecuencia de bits constante / prioridad de imágenes por segundo		Frecuencia de fotograma	1 / 3 / 5 / 7,5 / 10 / 15 / 20 / 30 fps	1 / 3,1 / 4,2 / 6,25 / 8,3 / 12,5 / 20 / 25 fps	Frecuencia de bits/Cliente	64 / 128 / 256 / 384 / 512 / 768 / 1024 / 1536 / 2048 / 3072 / 4096 kbps / Ilimitado		Calidad de imagen	Baja / Normal / Alta		Intervalo de refresco	0,2 / 0,33 / 0,5 / 1 / 2 / 3 / 4 / 5 s		Tipo de transmisión	UNICAST / MULTICAST		Calidad de imagen	10 niveles		Intervalo de refresco	0,1 fps ~ 30 fps (la frecuencia de fotogramas JPEG se restringirá cuando visualice imágenes JPEG y H.264/MPEG-4)	0,08 fps ~ 25 fps (la frecuencia de fotogramas JPEG se restringirá cuando visualice imágenes JPEG y H.264/MPEG-4)	Tipo de transmisión	PULL / PUSH	
Modo de transmisión	Frecuencia de bits constante / prioridad de imágenes por segundo																												
Frecuencia de fotograma	1 / 3 / 5 / 7,5 / 10 / 15 / 20 / 30 fps	1 / 3,1 / 4,2 / 6,25 / 8,3 / 12,5 / 20 / 25 fps																											
Frecuencia de bits/Cliente	64 / 128 / 256 / 384 / 512 / 768 / 1024 / 1536 / 2048 / 3072 / 4096 kbps / Ilimitado																												
Calidad de imagen	Baja / Normal / Alta																												
Intervalo de refresco	0,2 / 0,33 / 0,5 / 1 / 2 / 3 / 4 / 5 s																												
Tipo de transmisión	UNICAST / MULTICAST																												
Calidad de imagen	10 niveles																												
Intervalo de refresco	0,1 fps ~ 30 fps (la frecuencia de fotogramas JPEG se restringirá cuando visualice imágenes JPEG y H.264/MPEG-4)	0,08 fps ~ 25 fps (la frecuencia de fotogramas JPEG se restringirá cuando visualice imágenes JPEG y H.264/MPEG-4)																											
Tipo de transmisión	PULL / PUSH																												
Alarma	Origen de la alarma 3 entradas de terminal, VMD, alarma de comando, alarma de ubicación de la cámara, alarma de pérdida de video Acciones de alarma Grabación en tarjeta de memoria SDHC/SD, notificación por e-mail, salida de terminal de alarma, indicación en el navegador, transferencia de imágenes a FTP, salida de protocolo de Panasonic Registro de alarma Con tarjeta de memoria SDHC/SD: 5000 registros, sin tarjeta de memoria SD/SDHC: 1000 registros																												
Entrada/Salida	Terminal Terminal 1: Entrada de alarma, Terminal 2: Entrada de alarma/Salida de alarma, Terminal 3: Entrada de alarma/salida de alarma, salida ALUX Puerto RS-485 1x RS-485 (RJ-11, 4 cables / 2 cables, Full/Half duplex. Tabla de conversión con comando abierto para otras cámaras PTZ del fabricante)																												
General	Estándar EMC/Seguridad UL (UL60065), FCC (Parte 15 Clase A), C-UL (CAN/CSA C22.2 N° 60065), DOC (ICES003 Clase A) / CE (EN55022 Clase B, EN55024) Fuente de alimentación y Consumo eléctrico 12 V de CC: 500 mA, PoE (IEEE802.3af): 6 W (dispositivo de Clase 0) Temperatura ambiente de funcionamiento -10 °C ~ +50 °C Humedad ambiente de funcionamiento 90% o inferior (sin condensación) Dimensiones 140 mm (Alto) x 44 mm (Ancho) x 185 mm (Profundidad) (sin los tacos de goma ni los salientes) Peso (aproximado) 1,0 kg																												

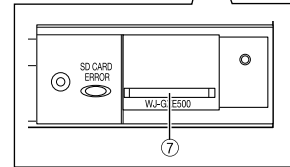
* H.264 y MPEG-4 son opcionales.

NOMBRES Y FUNCIONES DE LAS PARTES

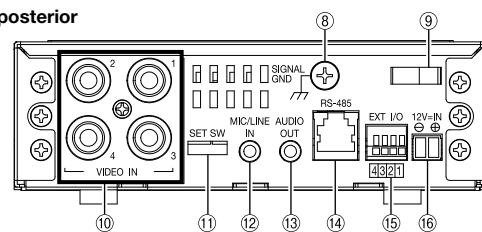
Vista frontal



Detrás de la cubierta de la ranura para tarjetas de memoria SDHC/SD

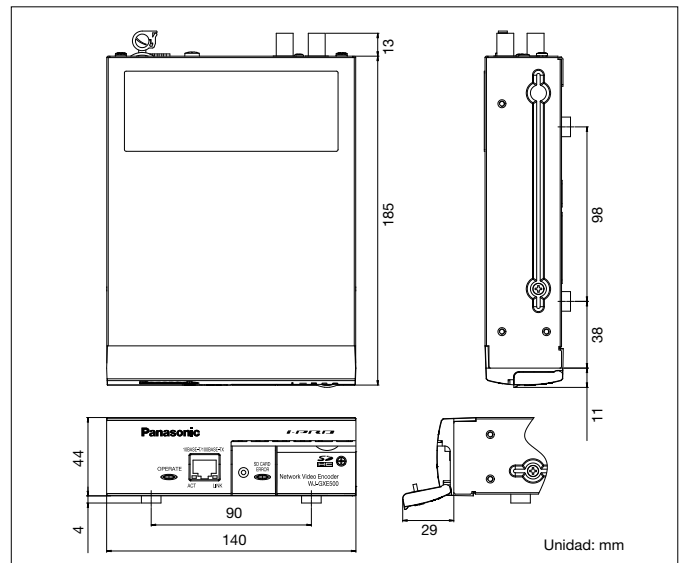


Vista posterior



- ① Conector de red
- ② Indicador error tarjetas memoria SDHC/SD
- ③ Indicador de funcionamiento
- ④ Indicador de acceso
- ⑤ Indicador de conexión
- ⑥ Botón INITIAL SET
- ⑦ Ranura para tarjetas de memoria SD/SDHC
- ⑧ Terminal SIGNAL GND
- ⑨ Abrazadera del cable
- ⑩ Conectores de entrada de video
- ⑪ Ajuste conmutadores
- ⑫ Conector de entrada de micrófono/línea
- ⑬ Conector de salida de audio
- ⑭ Puerto RS-485
- ⑮ Terminales de E/S externos
- ⑯ Terminales fuente alimentación 12 V CC

DIMENSIONES



Unidad: mm